

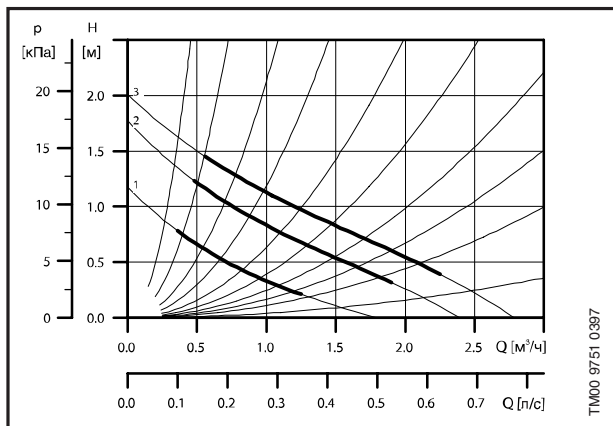
Технические данные

Alpha2, Alpha2 L, UPS серия 100

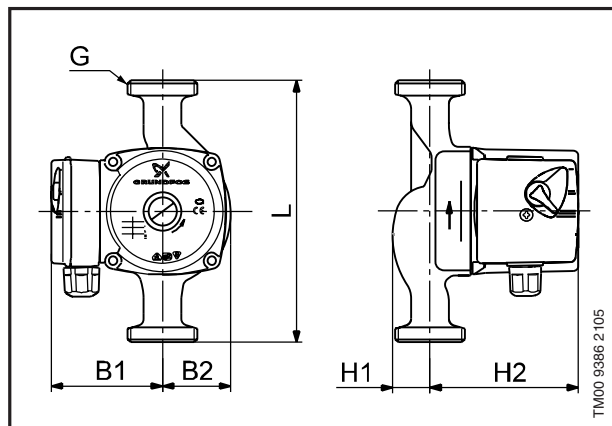
UPS 25-20 / UPS 32-20

180

1 x 230 В, 50 Гц



Скорость	P ₁ [Вт]	I _n [А]
3	65	0.26
2	40	0.18
1	25	0.11



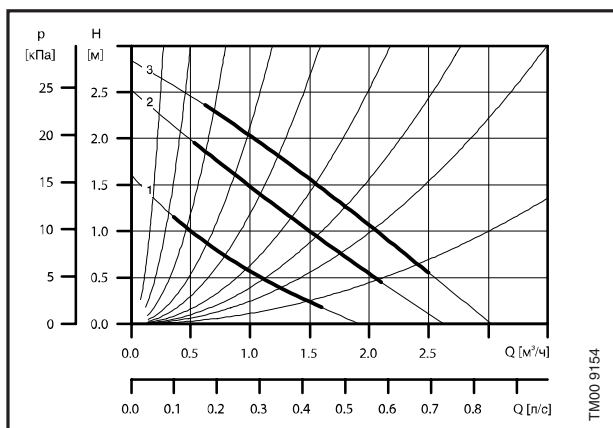
Размеры и трубные соединения:
 Давление в гидросистеме:
 Температура перекачиваемой жидкости:
 Класс энергоэффективности:

См. стр. 47-50
 Макс. 10 бар
 от +2°C до +110°C (TF 110)
 F

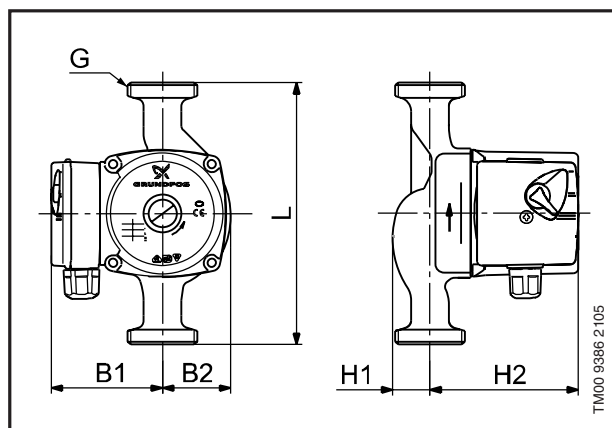
UPS 25-30 / UPS 32-30

180

1 x 230 В, 50 Гц



Скорость	P ₁ [Вт]	I _n [А]
3	55	0.24
2	40	0.16
1	25	0.10



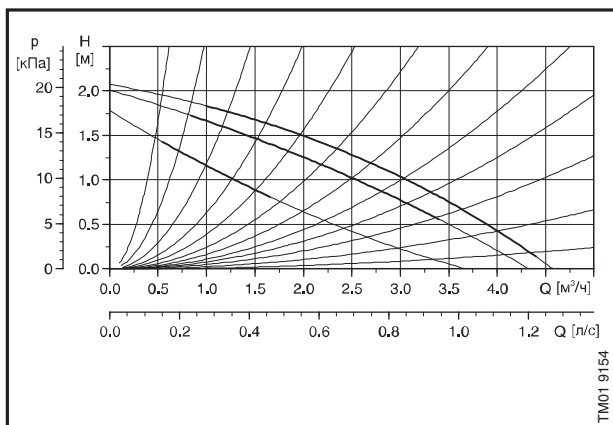
Размеры и трубные соединения:
 Давление в гидросистеме:
 Температура перекачиваемой жидкости:
 Класс энергоэффективности:

См. стр. 47-50
 Макс. 10 бар
 от +2°C до +110°C (TF 110)
 D

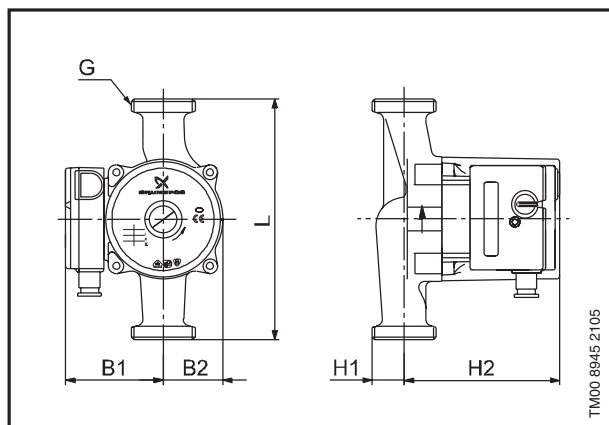
UPS 25-25

180

1 x 230 В, 50 Гц



Скорость	P, [Вт]	I _n [А]
3	60	0.27
2	40	0.17
1	25	0.12



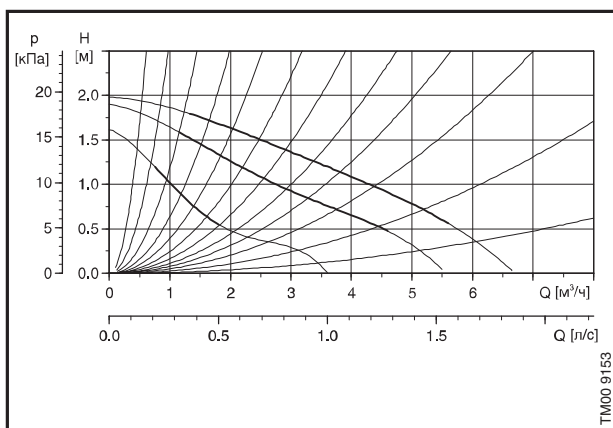
Размеры и трубные соединения:
 Давление в гидросистеме:
 Температура перекачиваемой жидкости:
 Класс энергоэффективности:

См. стр. 47-50
 Макс. 10 бар
 от -25°C до +110°C (TF 110)
 B

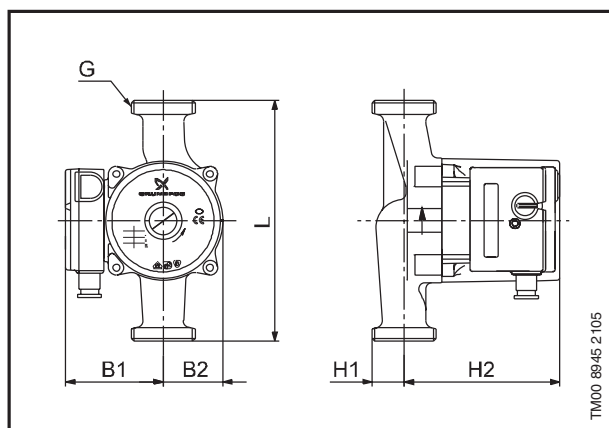
UPS 32-25

180

1 x 230 В, 50 Гц



Скорость	P, [Вт]	I _n [А]
3	65	0.28
2	40	0.19
1	30	0.13



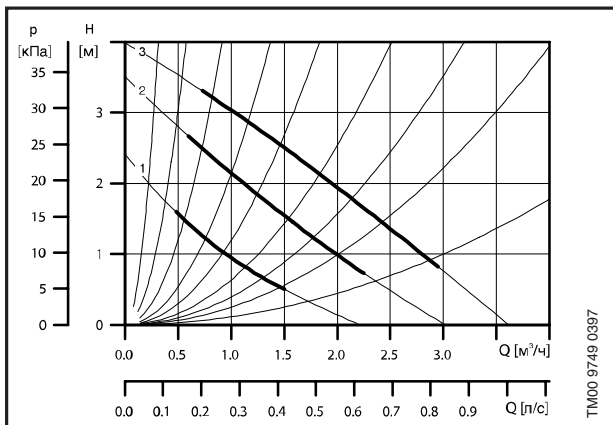
Размеры и трубные соединения:
 Давление в гидросистеме:
 Температура перекачиваемой жидкости:
 Класс энергоэффективности:

См. стр. 47-50
 Макс. 10 бар
 от -25°C до +110°C (TF 110)
 B

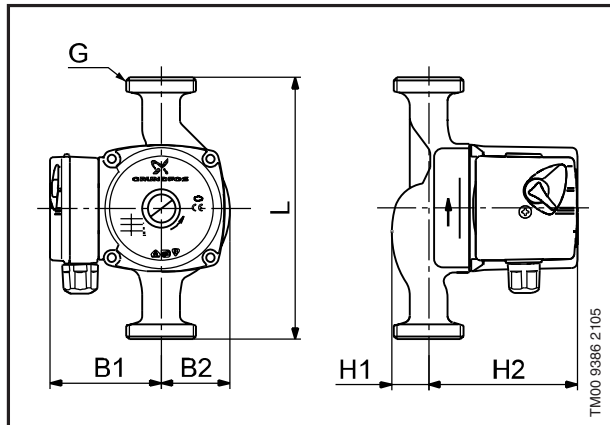
UPS 25-40 / UPS 32-40

180

1 x 230 В, 50 Гц



Скорость	P _н [Вт]	I _н [А]
3	45	0.20
2	35	0.16
1	25	0.12



Размеры и трубные соединения:

См. стр. 47-50

Давление в гидросистеме:
Температура перекачиваемой жидкости:

Макс. 10 бар

от +2°C до +110°C (TF 110)
от -25°C до +95°C (TF 95)
(исполнение K)

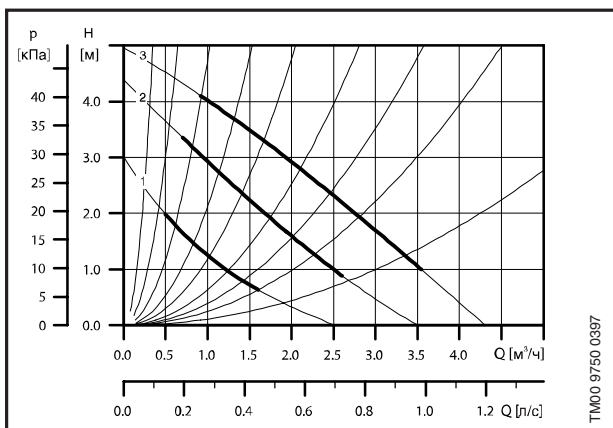
Класс энергоэффективности:

B

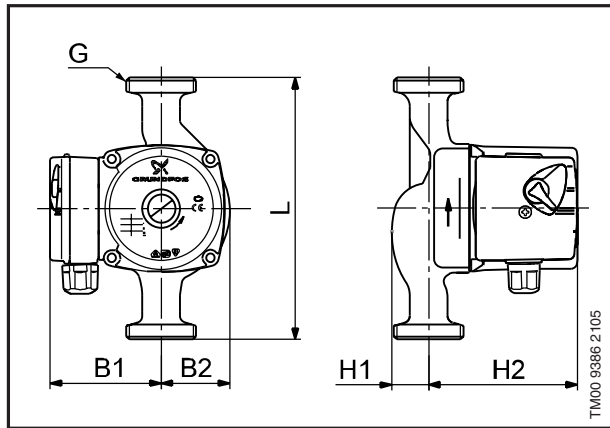
UPS 25-50 / UPS 32-50

180

1 x 230 В, 50 Гц



Скорость	P _н [Вт]	I _н [А]
3	50	0.23
2	45	0.20
1	35	0.16



Размеры и трубные соединения:

См. стр. 47-50

Давление в гидросистеме:
Температура перекачиваемой жидкости:

Макс. 10 бар

от +2°C до +110°C (TF 110)
от -25°C до +95°C (TF 95)
(исполнение K)

Класс энергоэффективности:

B

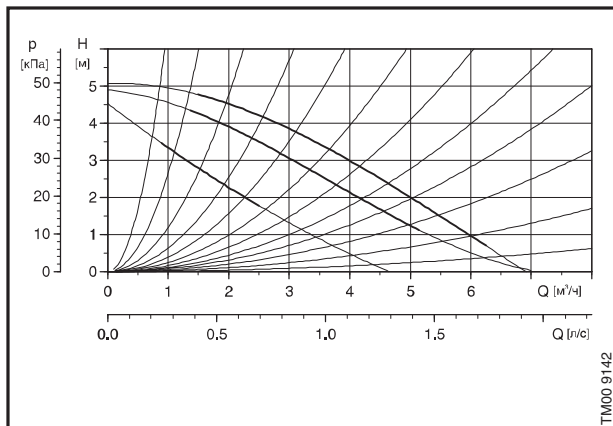
Технические данные

Alpha2, Alpha2 L, UPS серия 100

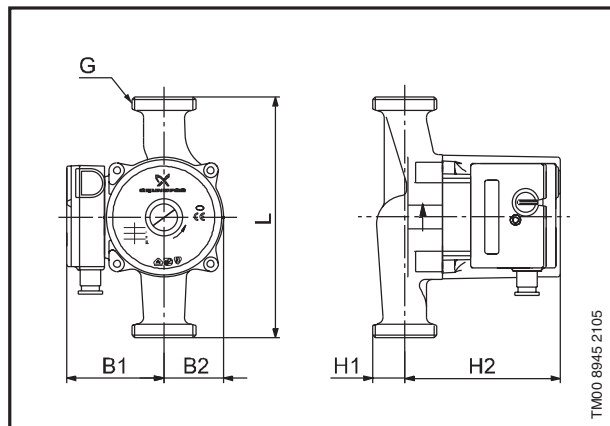
UPS 25-55

180

1 x 230 В, 50 Гц



Скорость	P, [Вт]	I _n [А]
3	110	0.47
2	100	0.43
1	85	0.36



Размеры и трубные соединения:

См. стр. 47-50

Давление в гидросистеме:

Макс. 10 бар

Температура

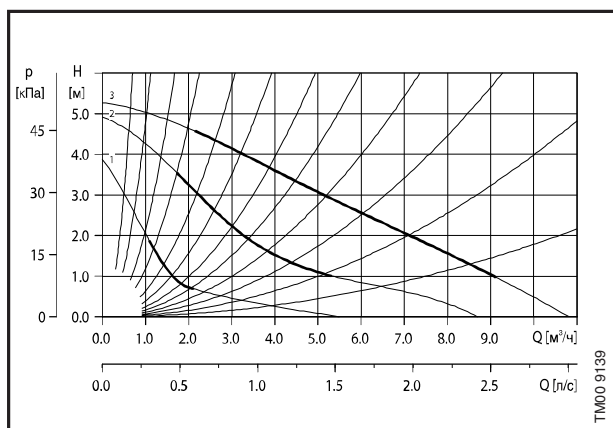
перекачиваемой жидкости: от -25°C до +110°C (TF 110)

Класс энергоэффективности: D

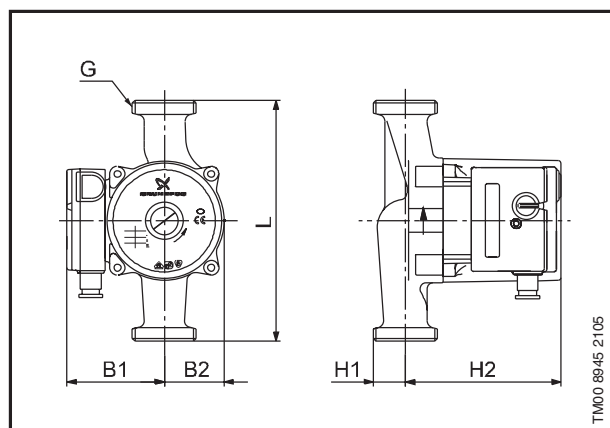
UPS 32-55

180

1 x 230 В, 50 Гц



Скорость	P, [Вт]	I _n [А]
3	115	0.51
2	110	0.48
1	85	0.38



Размеры и трубные соединения:

См. стр. 47-50

Давление в гидросистеме:

Макс. 10 бар

Температура

перекачиваемой жидкости: от -25°C до +110°C (TF 110)

Класс энергоэффективности: E

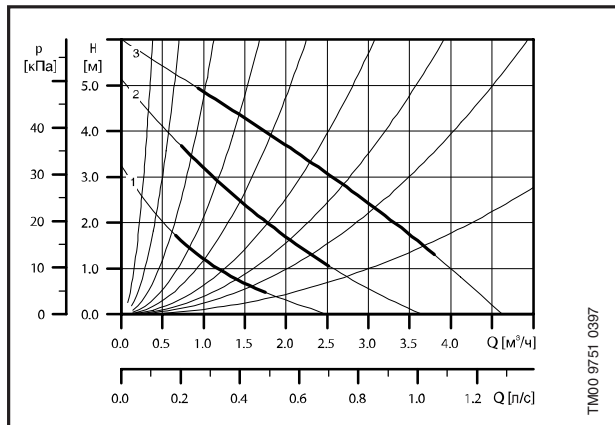
Технические данные

Alpha2, Alpha2 L, UPS серия 100

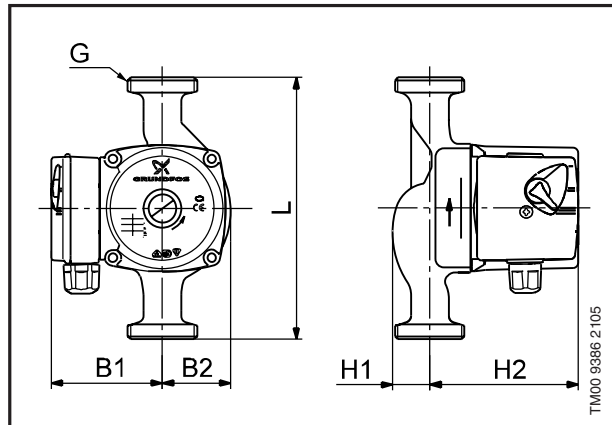
UPS 25-60 / UPS 32-60

180

1 x 230 В, 50 Гц



Скорость	P ₁ [Вт]	I _n [А]
3	70	0.30
2	60	0.27
1	50	0.22



Размеры и трубные соединения:

См. стр. 47-50

Давление в гидросистеме:

Макс. 10 бар

Температура перекачиваемой жидкости:

от +2°C до +110°C (TF 110)
от -25°C до +95°C (TF 95)
(исполнение K)

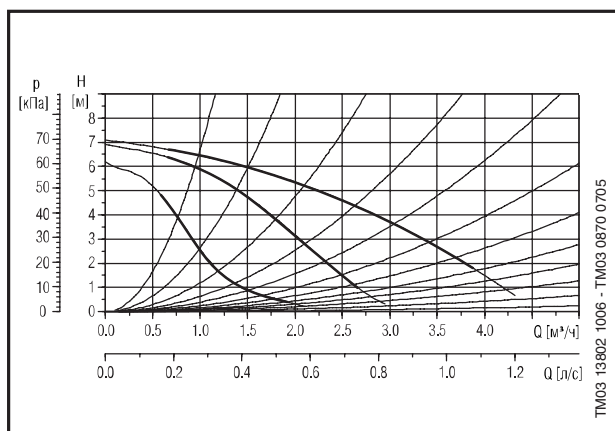
Класс энергоэффективности:

C

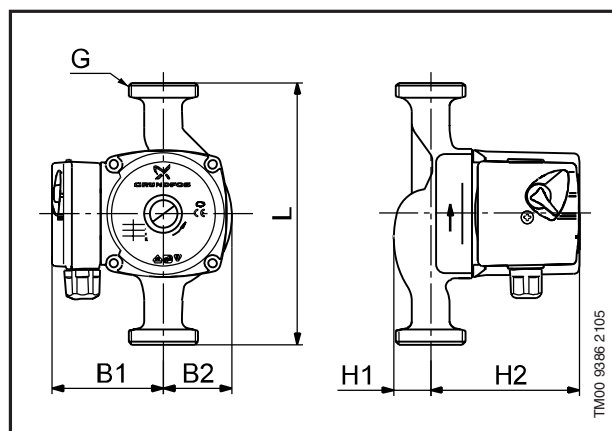
UPS 25-70 / UPS 32-70

180

1 x 230 В, 50 Гц



Скорость	P ₁ [Вт]	I _n [А]
3	140	0.62
2	120	0.56
1	95	0.45



Размеры и трубные соединения:

См. стр. 47-50

Давление в гидросистеме:

Макс. 10 бар

Температура перекачиваемой жидкости:

от +2°C до +95°C (TF 95).

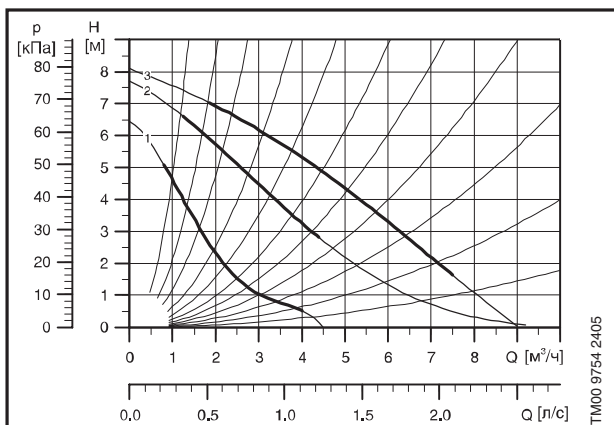
Класс энергоэффективности:

D

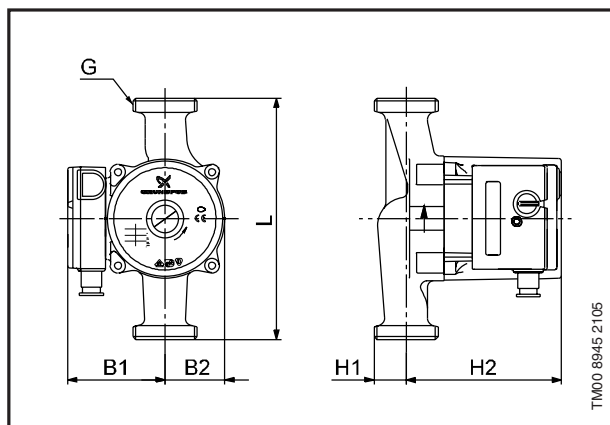
UPS 25-80

180

1 x 230 В, 50 Гц



Скорость	P ₁ [Вт]	I _n [А]
3	190	0.83
2	175	0.78
1	130	0.60



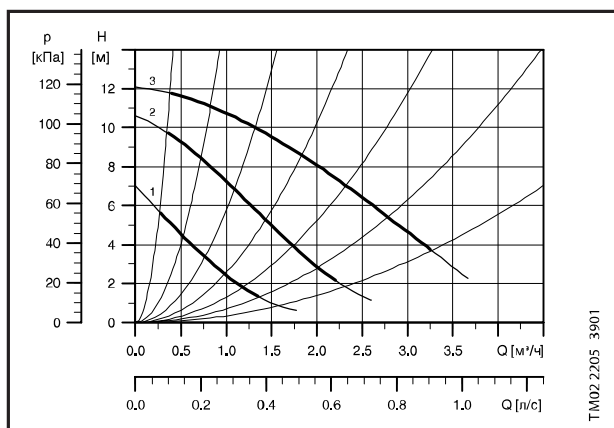
Размеры и трубные соединения:
 Давление в гидросистеме:
 Температура перекачиваемой жидкости:
 Класс энергоэффективности:

См. стр. 47-50
 Макс. 10 бар
 от -25°C до +110°C (TF 110)
 E

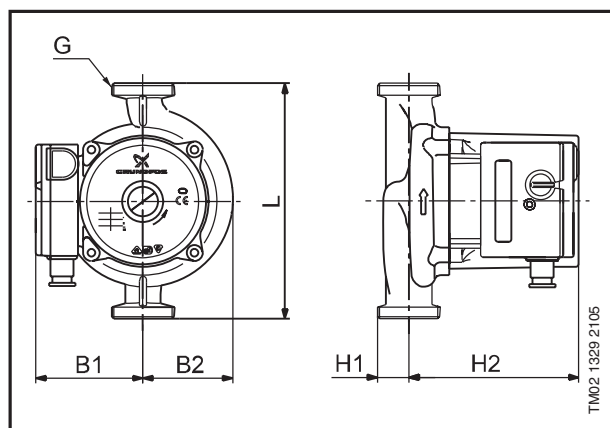
UPS 25-120

180

1 x 230 В, 50 Гц



Скорость	P ₁ [Вт]	I _n [А]
3	235	1.02
2	180	0.78
1	120	0.53



Размеры и трубные соединения:
 Давление в гидросистеме:
 Температура перекачиваемой жидкости:
 Класс энергоэффективности:

См. стр. 47-50
 Макс. 10 бар
 от -25°C до +95°C (TF 95)
 F

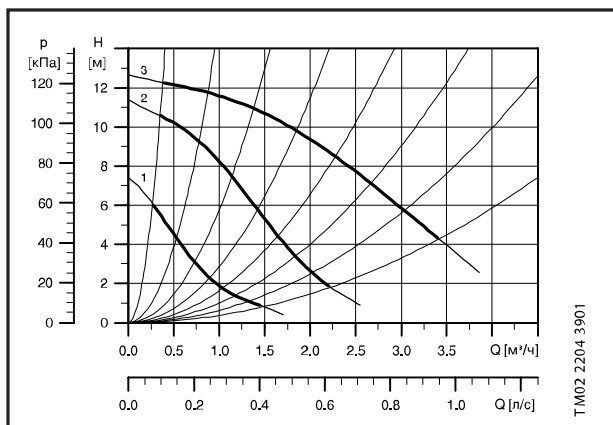
Технические данные

Alpha2, Alpha2 L, UPS серия 100

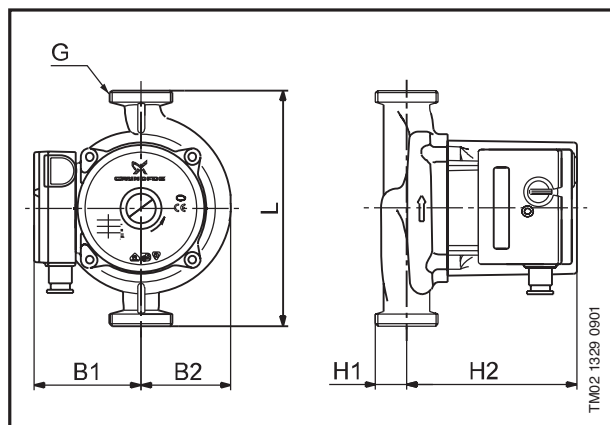
UPS 25-125

180

1 x 230 В, 50 Гц



Скорость	P ₁ [Вт]	I _n [А]
3	270	1.18
2	210	0.93
1	135	0.61



Размеры и трубные
соединения:

Давление в гидросистеме:

Температура

перекачиваемой жидкости:

Класс энергоэффективности:

См. стр. 47-50

Макс. 10 бар

от +2°C до +60°C (TF 60)

E

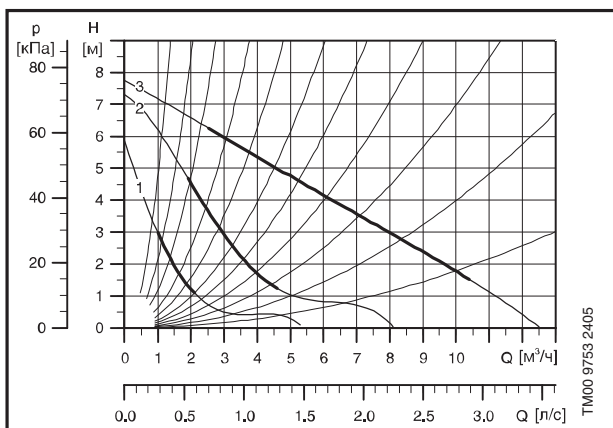
Alpha2, Alpha2 L, UPS серия 100

Технические данные

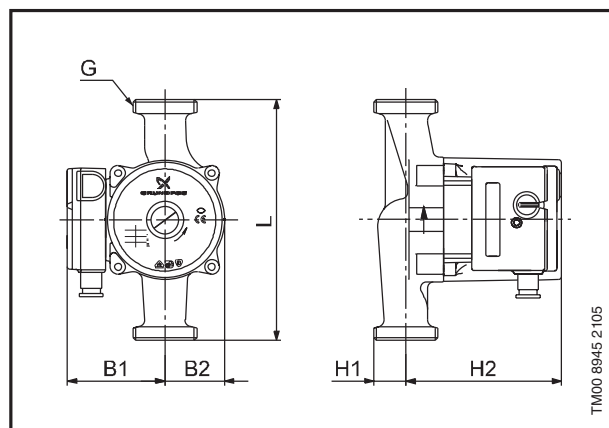
UPS 32-80

180

1 x 230 В, 50 Гц



Скорость	Р. [Вт]	I _n [А]
3	240	1.05
2	205	0.91
1	135	0.62



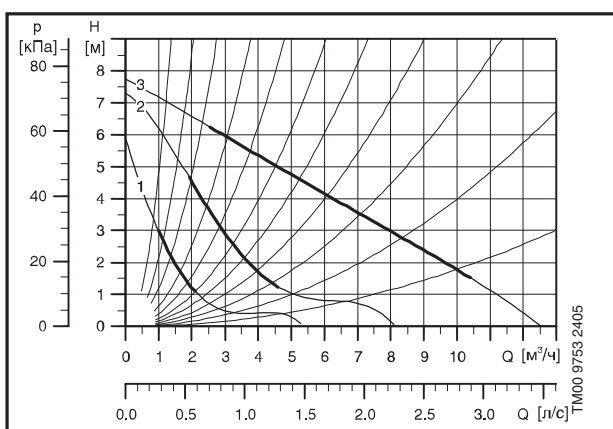
Размеры и трубные соединения:
 Давление в гидросистеме:
 Температура перекачиваемой жидкости:
 Класс энергоэффективности:

См. стр. 47-50
 Макс. 10 бар
 от -25°C до +110°C (TF 110)
 G

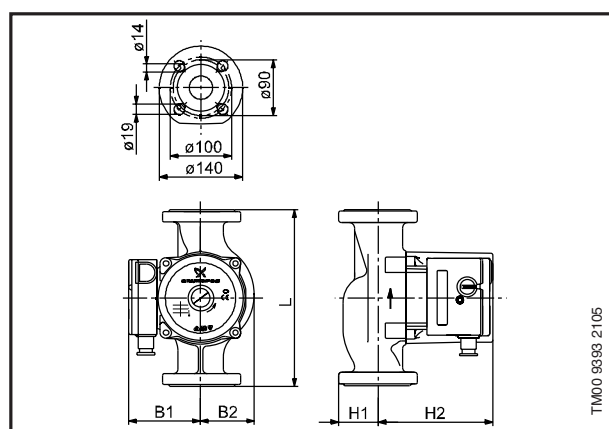
UPS 32-80 F

220

1 x 230 В, 50 Гц



Скорость	Р. [Вт]	I _n [А]
3	240	1.05
2	205	0.91
1	135	0.62



Размеры и трубные соединения:
 Присоединения:
 Давление в гидросистеме:
 Температура перекачиваемой жидкости:
 Класс энергоэффективности:

См. стр. 47-50
 фланцы DN32 PN 06/10
 Макс. 10 бар
 от +2°C до +110°C (TF 110)
 G

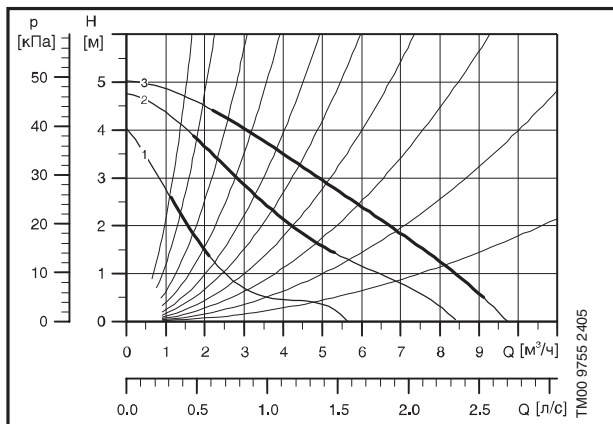
Технические данные

Alpha2, Alpha2 L, UPS серия 100

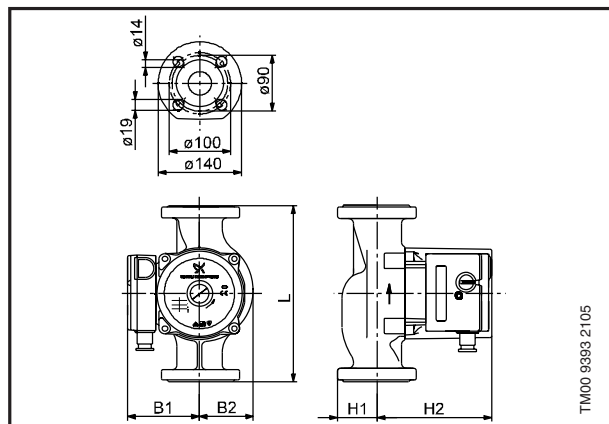
UPS 40-50 F

250

1 x 230 В, 50 Гц



Скорость	P ₁ [Вт]	I ₁ [А]
3	115	0.51
2	110	0.48
1	85	0.38



Размеры и трубные соединения:

Присоединения:

Давление в гидросистеме:

Температура

перекачиваемой жидкости:

Класс энергоэффективности:

См. стр. 47-50

фланцы DN40 PN 06/10

Макс. 10 бар

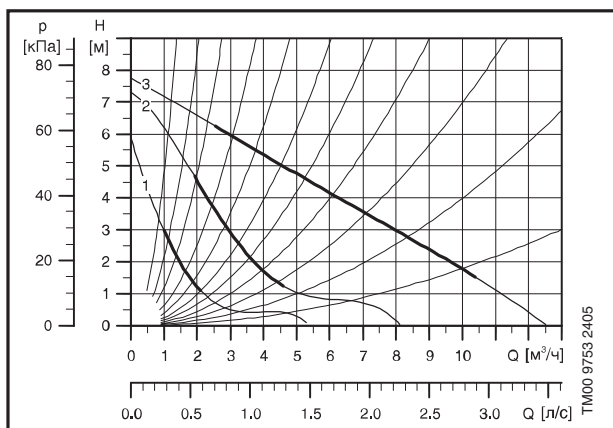
от -25°C до +110°C (TF 110)

E

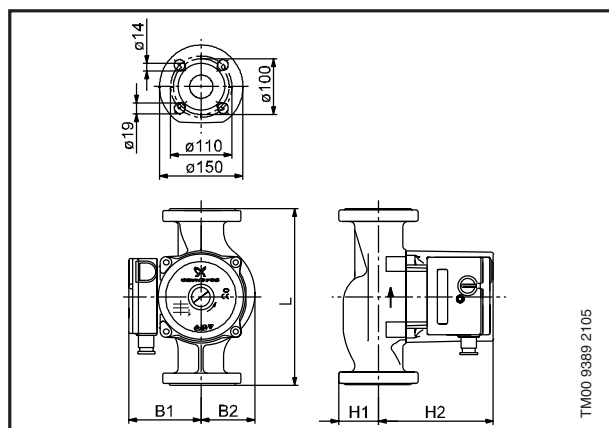
UPS 40-80 F

250

1 x 230 В, 50 Гц



Скорость	P ₁ [Вт]	I ₁ [А]
3	240	1.05
2	205	0.91
1	135	0.62



Размеры и трубные соединения:

Присоединения:

Давление в гидросистеме:

Температура

перекачиваемой жидкости:

Класс энергоэффективности:

См. стр. 47-50

фланцы DN40 PN 06/10

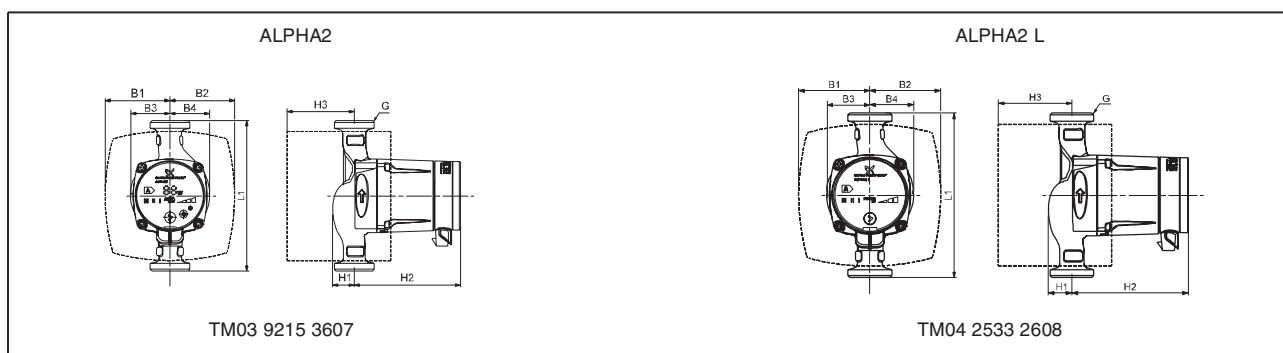
Макс. 10 бар

от -25°C до +110°C (TF 110)

G

Размеры и масса

Тип насоса	Размеры [мм]									Масса [кг]		Объем поставки [м³]
	L1	H1	H2	H3	B1	B2	B3	B4	G	Нетто	Брутто	
ALPHA2 25-40 (N)	180	26	127	81	78	77	47	48	1 1/2"	2.1	2.3	0.00383
ALPHA2 32-40	180	26	127	81	78	77	47	48	2"	2.1	2.3	0.00383
ALPHA2 25-60 (N)	180	26	127	81	78	77	47	48	1 1/2"	2.1	2.3	0.00383
ALPHA2 32-60	180	26	127	81	78	77	47	48	2"	2.1	2.3	0.00383
ALPHA2 L 25-40	180	26	127	81	78	77	47	48	1 1/2"	2.1	2.3	0.00383
ALPHA2 L 32-40	180	26	127	81	78	77	47	48	2"	2.1	2.3	0.00383
ALPHA2 L 25-60	180	26	127	81	78	77	47	48	1 1/2"	2.1	2.3	0.00383
ALPHA2 L 32-60	180	26	127	81	78	77	47	48	2"	2.1	2.3	0.00383



Тип насоса	Размеры [мм]									Масса [кг]		Объем поставки [м³]	
	L1	L2	L3	H1	H2	H3	B1	B2	B3	G"	Нетто		Брутто
1x230 В													
UPS 25-20	180	236	290	32	102		75	51		1 1/2"	2,6	2,8	0,004
UPS 25-30	180	236	290	32	102	57	75	51	77	1 1/2"	2,6	2,8	0,004
UPS 25-30 A	180	236	290	49	112	57	61	65	77	1 1/2"	3,5	3,7	0,0053
UPS 25-40 130	130	186	240	32	102		75	51		1 1/2"	2,4	2,6	0,004
UPS 25-40	180	236	290	32	102	57	75	51	77	1 1/2"	2,6	2,8	0,004
UPS 25-40 A	180	236	290	49	112	57	61	65	77	1 1/2"	3,5	3,7	0,0053
UPS 25-50 130	130	186	240	32	102		75	51		1 1/2"	2,4	2,6	0,004
UPS 25-50 180	180	236	290	32	102	57	75	51	77	1 1/2"	2,6	2,8	0,004
UPS 25-60 A	180	236	290	49	112	57	61	65	77	1 1/2"	3,5	3,7	0,0053
UPS 25-25	180	236	290	32	130		82	52		1 1/2"	4,3	4,6	0,008
UPS 25-55	180	236	290	32	130		82	52		1 1/2"	4,2	4,5	0,008
UPS 25-70	180	236	290	32	102		75	51		1 1/2"	2,6	2,8	0,004
UPS 25-80	180	236	290	32	130	57	82	52	77	1 1/2"	4,2	4,5	0,008
UPS 25-120	180	236	290	32	130		82	69		1 1/2"	4,4	4,6	0,006
UPS 25-125	180	236	290	32	130	57	82	52	77	1 1/2"	4,2	4,5	0,008
UPS 32-20	180	244	302	39	102	57	75	51	77	2"	2,6	2,8	0,004
UPS 32-30	180	244	302	39	102	57	75	51	77	2"	2,6	2,8	0,004
UPS 32-40	180	244	302	39	102	57	75	51	77	2"	2,6	2,8	0,004
UPS 32-50	180	244	302	39	102	57	75	51	77	2"	2,6	2,8	0,004
UPS 32-60	180	244	302	39	102	57	75	51	77	2"	2,6	2,8	0,004
UPS 32-25	180	244	302	39	130		82	60		2"	4,8	5,1	0,0102
UPS 32-55	180	244	302	39	130		82	60		2"	4,8	5,1	0,0102
UPS 32-70	180	244	302	32	102		75	51		2"	2,6	2,8	0,004
UPS 32-80	180	244	302	39	130	57	82	60	77	2"	4,8	5,1	0,0102
UPS 32-80 F	220	274	298	60	130	67	85	65	110	DN 32 PN 6/10	6,5	6,8	0,0112
UPS 40-50 F	250	304	328	65	130	79	82	65	95	DN 40 PN 6/10	8,1	8,5	0,0122
UPS 40-80 F	250	304	328	65	130	79	82	65	95	DN 40 PN 6/10	8,1	8,5	0,0122
SOLAR 25-40	180	236	290	32	102		75	51		1 1/2"	2,6	2,8	0,004
SOLAR 25-60	180	236	290	32	102		75	51		1 1/2"	2,6	2,8	0,004
SOLAR 15-80	130	186	240	32	130		82	69		1"	2,8	3,0	0,006
SOLAR 25-120	180	236	290	32	130		82	69		1 1/2"	4,4	4,6	0,006